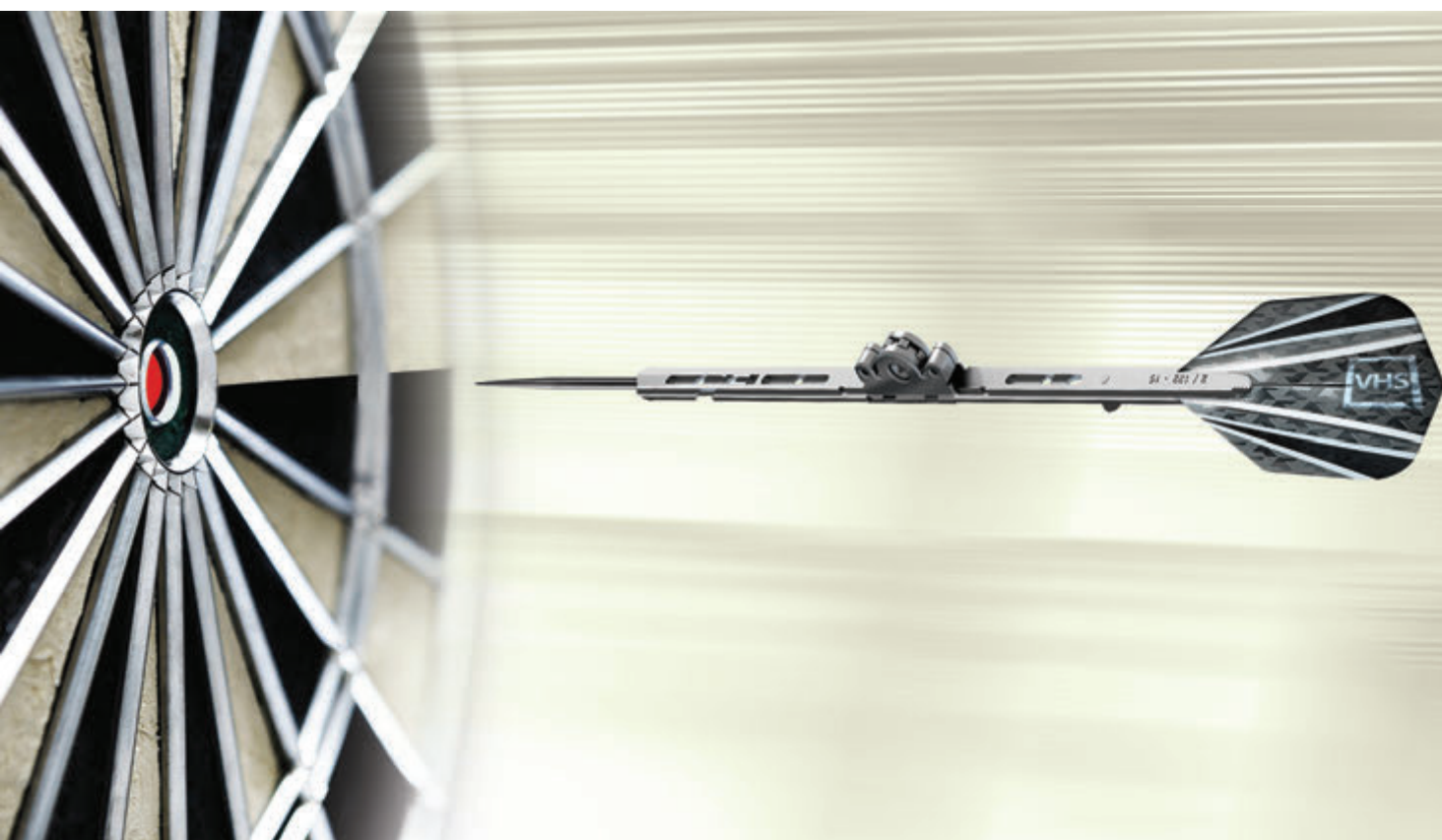




“better motion through research”



KAPI PENCERE DONANIM VE AKSESUARLARI

HARDWARE SYSTEMS FOR WINDOWS AND DOORS

BESCHLÄGE UND ZUBEHÖR FÜR FENSTER & TÜREN

ФУРНИТУРА & АКССУАРЫ ДЛЯ ОКОН И ДВЕРЕЙ



## Firma / Hakkımızda

1997 yılında kurulan VHS Plastik Metal San. ve Tic. A.Ş., plastik kapı ve pencereler için kilit barelleri, basit havalandırma ve kilitleme aksesuarları imalatı ile sektöre adım atmıştır. Kapı ve pencere sektöründeki ilerlemelerle birlikte, VHS üretim süreçleri de geliştirilerek ürün çeşitliliği artırılmıştır.

2000 yılı içinde üretimine geçilen kapı ve pencere mekanizmaları, firmanın lokomotif ürünü olmaya başlamıştır. Yapılarda sistem çözümleri üreten VHS, kapı ve pencereler için çift açılım ve çift kanat sistemleri, kilit ve kilitleme sistemleri, sürme sistemleri ve benzeri ürün çeşitleriyle sektörün önde gelen aksesuar üreticilerinden biri olmuştur.

VHS 260 kişilik deneyimli kadrosuyla 23.000 m<sup>2</sup> kapalı alana sahip fabrikasında ileri teknoloji kullanarak üretim yapmaktadır. Ulusal ve uluslararası pazardaki yoğun talep doğrultusunda yapılan devamlı yatırımlarla, yeni makine parkları ve kalıp sistemleri eklenmiş ve üretimde otomasyona geçiş sağlanmıştır. Bu şekilde üretim süreçlerinin teknolojisinin geliştirilmesi, üretim kapasitesini ve ürün kalitesini artırırken, mekanik sistemlerde oluşabilecek hataları da minimuma indirmiştir.

## Company / About Us

VHS started its activities in 1997 with the manufacturing of cylinders for locks, simple ventilation and locking accessories and hardware for PVC windows and doors. With the developments and growth in the windows and doors market, VHS has also improved its production processes and expanded its product range continuously.

The mechanisms for windows and doors, that were first manufactured in 2000, have become the pioneer products of the company. As a solution provider for construction systems, VHS produces high performance hardware and accessories for windows and doors, including tilt&turn systems, french casement systems, tilt&slide systems, locks, hinges, and handles. With its wide range of high quality products, VHS has become one of the most reputable hardware and accessories manufacturer. VHS is an experienced team of 260 staff working in a modern production plant of 23.000 m<sup>2</sup> covered area. Upon the increasing demand in the national and international markets, further investments have been made for new production lines and modern mould systems under automated and computer-controlled systems. Such significant progress in the process technology has resulted in increases in the production capacity and product quality as well as decreases in any possible mechanical failure in the products.

## Firma / Wir über uns

Im Jahr 1997 begann VHS ihre Tätigkeit mit der Herstellung von Zylindern für Schlösser, einfache Lüftung und Verriegelung Zubehör und Hardware für PVC-Fenster und Türen. Produkt-Programm begann mit der Entwicklung und das Wachstum der Fenster und Türen Markt zu erweitern. Mit dem Beginn der Produktion von Mechanismen für Fenster und Türen in 2000 wurde dieses Produkt die Lokomotive des Unternehmens. VHS als Lösungsanbieter für Bausysteme, ist der Hersteller von Dreh-Kipp-Systeme, französisch Öffnung, Schlösser und Schließanlagen, Kipp-Schiebe-Mechanismen für Fenster und Türen. Mit einem weiten Bereich von Produkten in seinem Programm, wurde VHS einer der größten Hardware und Zubehör Herstellerwerk. VHS arbeitet mit einem erfahrenen Team von 260 Personen, in einer modernen Produktionsanlage von 23.000 m<sup>2</sup> überdachte Fläche. Wegen der ständig steigenden Nachfrage hat das Unternehmen neue Investitionen von Produktionslinien, moderne Form Systeme und u einem automatisierten und computergesteuerten System. Neueste Entwicklungen in der Technologie, zusammen mit der Erhöhung der Kapazität und die Qualität, minimieren mechanische Fehler in den Produkten.

## О компании / О нас

VHS был основан в 1997 году. Свое производство начали с производства цилиндров для замков, вентиляционной системы и запирающих аксессуаров для пластиковых окон и дверей. Производство начала расширяться с развитием и ростом потребности аксессуаров для окон и дверей. С 2000 года составляющей продукцией компании стала производство механизмов для окон и дверей. VHS производя поворотно-откидные системы, штапелные системы открывания, замки, а также другие аксессуары стала одним из ведущих фабрик в этом секторе. Со своей высококвалифицированной командой 260 человек фабрика VHS производить продукцию с использованием современной технологии в закрытой помещении общей площадью 23.000 м<sup>2</sup>. Инвестируя новые поточные линии с использованием новых систем отливных форм перешли к автоматической сборке. Ошибки возникающие при механической сборке с переходом к автоматизации снижены к минимуму.





Ürünlerinin teknik özelliklerini ve kullanım kalitesini sürekli geliştirmeyi kendine ilke edinen VHS, kapı ve pencere teknolojisinde çok amaçlı sistem çözümleri ve yüksek performanslı aksesuar çeşitliliği sunmaktadır. VHS ürünleri, Türkiye ve Avrupa'nın 8 ülkesinden almaya hak kazandığı kalite sertifikalarına sahiptir. Ayrıca VHS üretim tesisleri ve ürünleri, yerli ve yabancı yetkili enstitüler tarafından periyodik olarak uygulanan teknik analizler ve mekanik testlerle kontrol edilmektedir. Sektöründe dünya pazarında önemli bir paya sahip olan VHS, başta Avrupa Birliği ülkeleri olmak üzere 45 ülkeye ihracatıyla, satışlarının %10'unu yurt içine, %90'ını ise yurt dışına yapmaktadır. Güçlü bir pazarlama-satış organizasyonu ve teknik destek ağına sahip olan firma, sadece ürün kalitesiyle değil, deneyimli teknik ve idari personelindeki hizmet kalitesi anlayışıyla da sorumluluklarının bilincindedir.

Mainly aiming for continuous improvement in technical properties and quality of its products, VHS offers a wide range of multipurpose solutions and high performance accessories for various systems of windows and doors technology. VHS products have achieved numerous quality standards certificates issued by Turkey and 8 European countries. Moreover, the production plant and the products are periodically inspected by national and international authorities, where technical and mechanical analyses such as endurance-durability, pressure-stress, loading and cycle, surface treatment tests are performed. Having reached a competitive level in the world market, VHS exports to 45 countries, mostly in the European Union, with a margin of 90% international and 10% domestic sales. With a powerful sales&marketing organization and technical support network, VHS is aware of its responsibility not only for product quality, but also for experienced technical and management staff with the mindset of qualified service.

VHS bietet einen weiten Bereich von Lösungen und Produkt-Programm für verschiedene Systeme von Fenster-und Türtechnik. Das Unternehmen hat das Ziel, für die Entwicklung der technischen Nutzung und Produktqualität.

Gezielt vor allem die hohe Qualität der Ebenen, hat das Unternehmen erreicht zu acht Qualitätszertifikate vom standart Instituten der europäischen Länder haben. Die Produktionsstätte und die Produktionslinien werden regelmäßig von der internationalen und nationalen autorisierten Instituten jährlich kontrolliert.

Durch die Steuerung und die Untersuchung der autorisierten Institute; Ausdauer, Haltbarkeitstests, Druckdrucktests, Laden und Zyklustests, Oberflächenbehandlungstests und andere technische und mechanische Tests werden auf den Produkten gemacht. Diese Tests und Untersuchungen werden regelmäßig jedes Jahr gemacht.

Nach Erreichen eines wettbewerbsfähigen Niveaus in auf dem Weltmarkt, macht das Unternehmen den Export mehr als 45 Ländern mit einer Marge von 90% internationalen Inlandsabsatz. Mit Hilfe von starken Marketing & Vertrieb und technische Support-Netzwerk, übernimmt die Verantwortung VHS nicht nur Produktqualität, auch mit erfahrenen Fach-und Führungskräften, guter Service, Intelligenz und Verständnis.

Основной целью VHS является улучшение качества, предлагая широкий диапазон аксессуаров для различных систем окон и дверей. Качество, являющийся главным принципом нашей компании завоевала сертификаты восьми странах Европы. Производственные линии, а также продукция периодически контролируется международными и внутренними уполномоченными институтами.

Достигнув конкурентоспособного уровня на мировом рынке, наша компания экспортирует свою продукцию более чем 45 странах, %10 продажи осуществляется в внутреннем рынке и %90 на внешнем рынке. Компания VHS имея мощную маркетинговую сеть и техническую поддержку вместе с техническим и управленческим персоналом берет ответственность не только за качество продукции, но и за качеством обслуживания.

Под девизом у нас всегда есть решение на первом месте стоит удовлетворение потребностей потребителя не уступая качеству.





harmony in details

**VHS**

Tilt&turn Systems  
Turn-Only Casement Systems  
French Casement Systems  
Window Handles

## Pencereler için Donanımlar

Tek ve çift kanat pencereler için çift açılım&çift kanat açılım sistemleri. Yüksek kalite standartlarında üretim ve montaj çözümleriyle ulaşılan optimum ses ve ısı yalıtım değerleri. Standart emniyet sunan sistem (Emniyet Sınıfı 1). Kolay montaj ve uygulanabilme, değişken ayar seçenekleri, çeşitli renklerde menteşe kapak seçenekleri, çevreye duyarlı yüksek korozyon direnci sağlayan alkali çinko yüzey kaplaması, elektrostatik toz boya teknolojisi, daha az parça ile hızlı montaj sağlayan modüler sistem. Tek açılım ve çift kanat açılım, modern görünümlü pencere kol programı gibi sistem çözümleriyle daha fazla açılabilir ferah mekanlar. PVC, alüminyum ve ahşap pencere sistemlerine uyumluluk.

## Hardware for Windows

Tilt&turn Systems for single and double sash windows and doors. Optimum sound and heat insulation with developed tooling, die-casting technology and high quality production. Standard security system (security class 1). Easy assembly and compatibility, different adjustment possibilities, various color choices for cover caps, modern look and long-term resistance against corrosion with alkaline-zinc coating surface treatment process, powder painting technology, modular system with few components. More space: Turn-Only Casement and French Casement Systems, Handle Programme for double sash window and door systems. Compatibility with pvc, aluminium and wooden window systems.

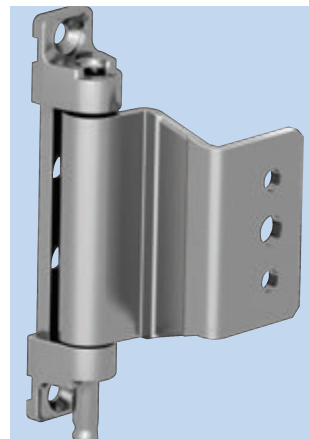
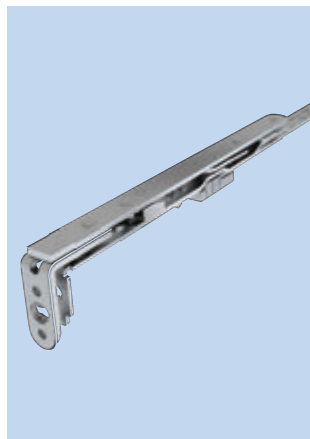
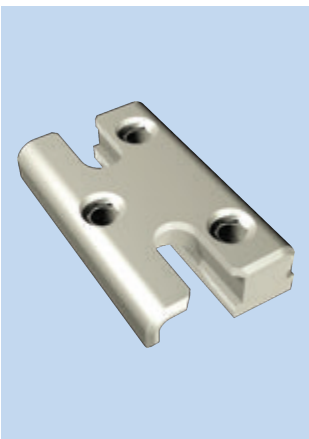
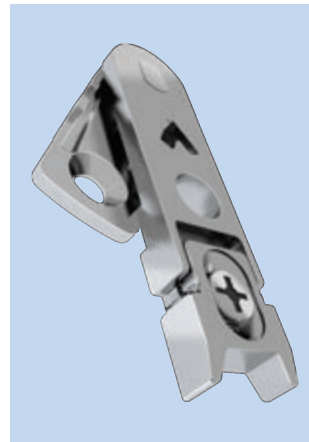
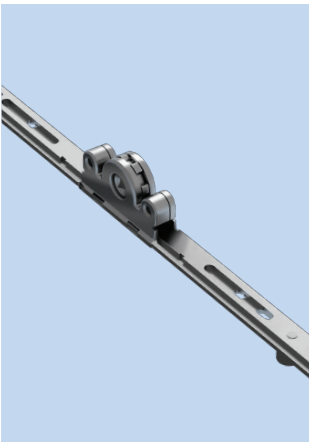


## Beschlaege für Fenster

Drehkipp Beschlaege für Ein und Doppelpflügel Fenster und Türen. Ein Perfektes Schal und Waermedemmung werden durch die Anwendung von Spitzentechnologie und hochqualivisierten Produktion erreicht. Das Einbruchsicherheitssystem wird bei VHS als Standard angeboten. Leichte Montage und Anpassungsfähigkeit, verschiedene Einstellungsmöglichkeiten, Vielfalt an Farben und Oberflächenmöglichkeiten und Anwendbarkeit an Holz und Pvc Türen und Fenstern ist ein Plus für unser Drehkippsystem.

## Оконная фурнитура

Поворотнo-откидные и штульповые системы для окон. Оптимальная звуко и теплоизоляция с использованием новой технологии при качественной сборке. Базовый стандарт противозломность системы. Легкость в сборке. Доступные и простые регулировки. Гальванически оцинкованная поверхность. Модульная система с немногими компонентами. Совместимость с ПВХ и деревянными системами окон.





optimum synchronization

**VHS**

Tilt&Slide Systems  
Mortise Door Locks and Multi-point Door Locks  
Door Handles and Hinge Programme  
Door Lock Strikers

## Kapılar için Donanımlar

Kapılar için paralel sürme sistemleri: Pratik ve sağlam mekanik sistemi sayesinde uzun ömürlü, konforlu ve sorunsuz kullanımının yanında yaşam alanlarınızı toz, sıvı gibi dış etkenler ve ses kirliliğinden koruyarak pratik havalandırma sağlar. Kilit ve kilitle kapı ispanyolet sistemleri: Modern ve sağlam oluşunun yanında konforlu kullanım sağlar. Avrupa standartlarındaki 25/28/30/35/40 mm. kol eksenini ve 85/92 mm. kol-barel eksenini seçenekleri. Kapı kol ve menteşe programı: Yüksek kalite standartlarında üretim ve montaj çözümleriyle ulaşılan optimum ses ve ısı yalıtım değerleri. PVC, alüminyum ve ahşap kapı sistemlerine uyumluluk.

## Hardware for Doors

Tilt&Slide Systems can be closed perfectly due to its practical mechanical system. Moreover, the system protects your rooms from dust, water and sound pollution while ventilating your rooms. Mortise Door Locks and Multi-point Door Locks (Lockable Door Gears): Modern and strong design of handle movement for easier use. Backset 25/28/30/35/40 mm. Center face plate 85/92 mm. under European standards. Handles and Hinge Programme for doors: Optimum sound and heat insulation with developed tooling, die-casting technology and high quality production. Compatibility with pvc, aluminium and wooden door systems.

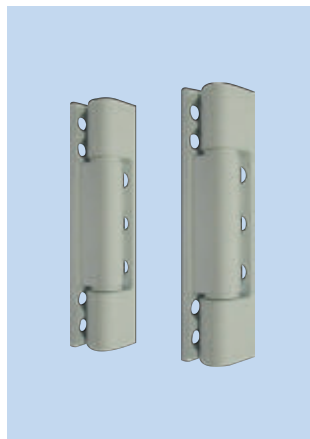
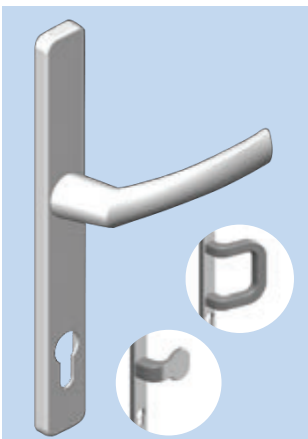
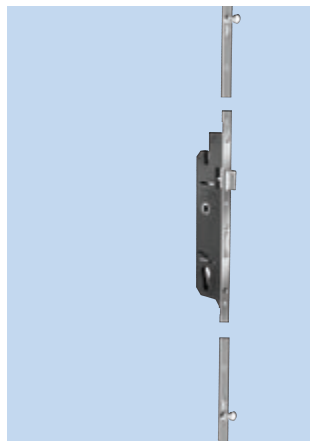


## Beschlaege für Türen

Unser Hieb Schiebe System arbeitet fehlerlos bei unserem perfekten System. Zudem haben wir ein Entlüftungssystem in unserem Beschlag der Ihre Räume vor Staub, Wasser und Lärmbelebung schützt. Einsteckschlösser und Mehrfachverriegelungen : (Mehrfachverriegelungen) : Modern und starkes design für Griffbetätigte Schlösser mit leichter Benutzung. Dornmass 25/28/30/35/40 mm. Stulp ist 85/92 mm und wird in europäischen Standarten produziert. Griff und Baenderprogramm für Türen: Optimierte Laut und Wärme demmung mit hochentwickelten Werkzeugen, Gusstechnologie und qualitative Produktion.

## Дверная Фурнитура

Раздвижная система дает возможность створке откидываться в наклонное положение или отодвигаться в сторону. Раздвижная система позволяет изолировать помещение от звука и пыли. Дверные запоры и замки для ПВХ дверей Дорнмасс: 25/28/30/35/40 мм. Межосевое расстояние 85/92 мм. Фалевая защелка применима для право – левосторонней установки. Европейский стандарт Ручек и Петлевым Групп для дверей: Оптимальная звуко и теплоизоляция, технология литья под давлением и высокое качество продукции.





various combination

## VHS

Shoot bolts  
Accessories for sliding systems  
Sealants  
Assembly screws and plastic accessories

Mullion tie connectors  
Zinc hinges  
Gear keeps  
Strikers



## Kapı ve Pencere için Tamamlayıcı Ürünler

Çeşitli kapı pencere profil sistemleri için orta kayıt bağlantı elemanları, zamak ve alüminyum menteşeler, kavrama ve kilit karşılıkları, sürgüler, sürme sistem aksesuarları, izolasyon kimyasalları, montaj vidaları ve plastik aksesuarlar. Yüksek kalite standartlarında üretim ve montaj çözümleriyle ulaşılan optimum ses ve ısı yalıtım değerleri. Kolay montaj ve uygulanabilme, değişken ayar seçenekleri, çevreye duyarlı yüksek korozyon direnci sağlayan alkali çinko yüzey kaplaması, elektrostatik toz boya teknolojisi, daha az parça ile hızlı montaj sağlayan modüler sistem çözümleri. PVC, alüminyum ve ahşap pencere sistemlerine uyumluluk.

## Complementary Products for Windows and Doors

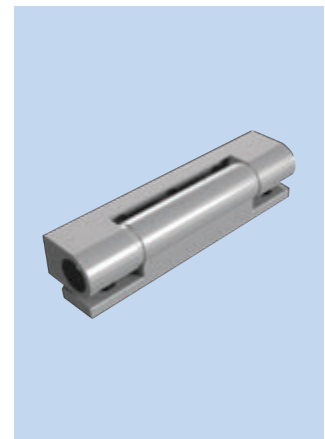
Mullion tie connectors, zinc hinges, gear keeps, strikers, shoot bolts, accessories for sliding systems, sealants, assembly screws and plastic accessories for various window and door systems. Optimum sound and heat insulation with developed tooling, die-casting technology and high quality production. Easy assembly and compatibility, different adjustment possibilities, modern-look alkaline-zinc coating process, powder painting technology in a modular system with few components. Compatibility with pvc, aluminium and wooden window and door systems.

## Komplementar Produkte für Fenster und Türen

Kaempferverbinder, Kipfenster Baender aus Zinc, Schliesbleche, Beschlaege für Schiebeseysteme, Dichtungen, Montage Schrauben und verschiedenen Aksesuare aus plastik für verschiedene Fenster un Türsysteme. Optimiertes Laut und Waer-medemmung mit hochentwickelten Werkzeugen, Gusstechnologie und qualitative Produktion. Leichte Montage Möglichkeit, verschiedene Einstellungsmöglichkeiten, moderne Oberfläche mit zink alkalischen Oberflächen Behandlungen mit Pulver-farbung technologie in einem modularem Sysytem mit 5 verschiedenen Komponenten. An Pvc, Aluminium und Holz-Türen anwendbar.

## Дополнительные аксессуары для окон и дверей

Крепления импоста, цинковые петли, ответные планки, ответные планки для замков, шпингалеты, аксессуары для раздвижных систем, саморезы и другие пластиковые аксессуары для окон и дверей. Оптимальная звуко и теплоизоляция, технология литья под давлением и высокое качество продукции.





strong resistance

**VHS**

Quality Management and Tests  
Quality Certificates  
Environment-friendly VHS SEAL Coating



### Kalite Yönetimi & Testler

Öncelikle kaliteyi hedefleyen VHS ürünleri, Türkiye ve sekiz Avrupa ülkesinden almaya hak kazandığı kalite sertifikalarına sahiptir. Sorumluluklarının bilincinde olan firmamızın üretim tesisleri ve ürünleri yerli ve yabancı yetkili enstitüler tarafından periyodik olarak kontrol edilmektedir. Yetkili enstitülerde ürünler üzerinde dayanım, basınç-çekme, güç yükleme, yüzey galvaniz kaplama ve benzeri birçok teknik ve mekanik testler uygulanmıştır ve halen periyodik olarak yapılan denetimler ile uygulanmaya devam edilmektedir. VHS'nin çevre dostu nanopartikül teknolojisi kullanılarak uygulanan aşınmaya direnci yüksek SILVER VHS SEAL yüzey kaplama işlemi Avrupa Birliği RoHS ("Restriction of Hazardous Substances" - Tehlikeli Madde Kısıtlamaları) Yönergesi'ne uygun olarak uygulanmaktadır. Kendine özgü SILVER VHS SEAL yüzey kaplaması ile aşınmaya dayanıklı ve göz alıcı parlaklıkta estetik bir görünüme sahip olan VHS çift açılım sistemleri, Avrupa çevre standartları ve RAL standartlarına uygundur. Ürünler, homojen olarak her noktasında yüksek korozyon direnci göstermesi için tam otomatik bilgisayar kontrollü robot sistemle uygulanan alkali esaslı SILVER VHS SEAL yüzey kaplaması ile, hem göze hem insan sağlığına hitap etmektedir.

### Quality Management & Tests

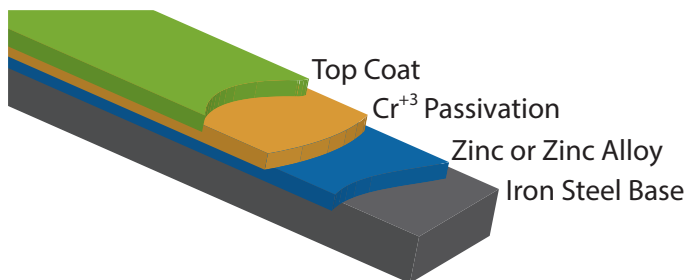
Targeting mainly the high quality levels, the company has achieved to have various quality certificates from the standart institutes of European countries. The production plant and the production lines are controlled periodically by the international and domestic authorized institutes yearly. All hardware components are coated by a fully automatic computer aided robot control system to have a homogeneous high corrosion resistance. This surface protection process is developed in Europe using the newest technology in the field of chemistry. Environment-friendly VHS SEAL process complies with the Rohs Criterion (EU directives). This high corrosion resistant surface protection process uses nano particle technology and SILVER VHS SEAL is a registered trademark of VHS Hardware Systems.

### Qualitätsmanagement & Prüfungen

Unser Ziel ist hauptsachlich hochqualifizierte Ebenen zu erreichen. Wir haben es geschafft von verschiedenen europäischen Standart Instituten Certifikate für unsere Produkte zu bekommen. Die Produktionsanlage und die Produktionslinie werden periodisch Jaehrlich von internationalen und einheimischen zugelassenen Instituten überwacht. Um eine gleichwertige und korosionsbestaendige Oberflaeche zu schaffen werden alle Beschlagsteile mit einem volautomatisierten, Computer Roboter system beschichtet. Diese Oberflaechenbehandlung wird in Europa vorallem in der Chemie Industrie angewendet. Wir verwenden nach ROHS Kriterium (eine EU Vorschrift) eine Umweltfreundliche VHS Versiegelung. Diese hohe Korrosionswiederstaendige Oberflaechenbehandlungs- Prozess beinhaltet nano teile technologie und SILVER VHS SEAL und ist eine registrierte Marke vom VHS Drehkipp Systemen.

### Менеджмент качества & тесты

Ориентируясь на производство высококачественной продукции, наша компания имеет восемь сертификатов качества от Европейских и Турецких Институтов Стандартизации. Периодически международными и внутренними уполномоченными институтами проводится тесты и контролируется качество продукции. Периодические проводимые тесты: долговечность поворотной-откидной системы, гальванически оцинкованной поверхность фурнитуры и другие технические и механические испытания. Все компоненты выдерживается в специальных аппаратах с автоматическим управлением, которые соответствует Европейскому стандарту Rohs Criterion (EU directives), для определения высокой стойкости к химическим воздействиям щелочей и кислот. Серебряное нано покрытие фурнитуры VHS соответствует стандартам.





[www.vhs.com.tr](http://www.vhs.com.tr)



**VHS PLASTİK METAL SAN. TİC. A.Ş.**

Ortaköy Merkez Mahallesi Dumluınar Caddesi No:48 Silivri / İstanbul / TURKEY  
T. +90 212 734 38 55 (3 Lines) +90 212 734 2 847(VHS) F. +90 212 734 38 58